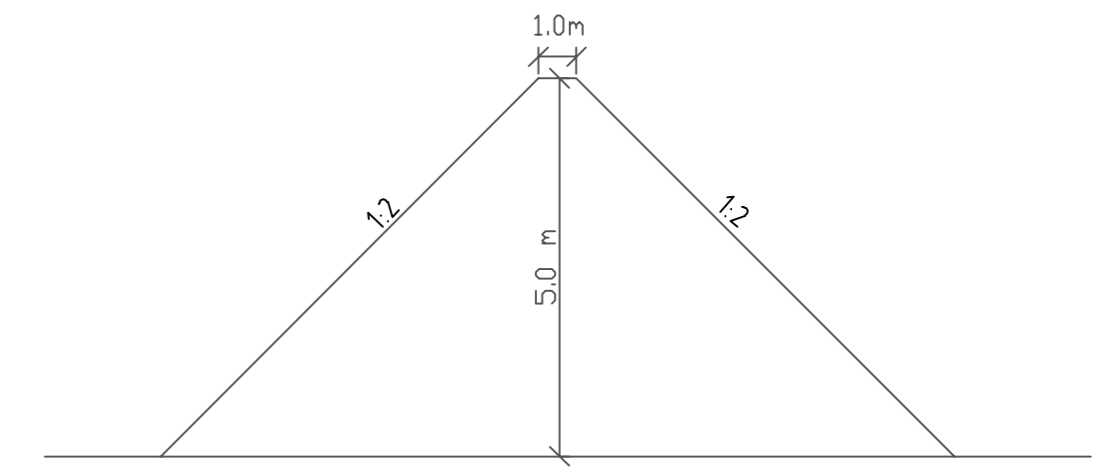




POIKKILEIKKAUS 1:200/1:100



Sisältää Maanmittauslaitoksen Maastotietokannan ja Kiinteistörekisterikartan 06/2019 aineistoa.

Merkki	Muutos	Pvm	Suunn.	Tark.
Koordinaattijärjestelmä	TM35FIN	Korkeusjärjestelmä	N60	
Teema	Kaupunginosa			
Hanke	TOHMOVAARAN MAA-AINEKSEN OTTAMISSUUNNITELMA			HYVÄKSYNYT KAUP. INS.
Kohde	TOHMOVAARAN KALLIOALUEEN MURSKAAMON MELUVALLI			§
Asiasisältö	SUUNNITELMAKARTTA			YHDYSKUNTA LTK §
			Mittakaava	1:1000


**WSP**  
 Kiviharjunlenkki 1 D  
 90220 Oulu  
 puh. 0207 864 12  
**WSP Finland Oy**


**Elinkeino-, liikenne- ja ympäristökeskus**

Suunnittelija	Mika Korkee	Tark.	
Hyväksyjä	Anna-Riikka Pehkonen-Ollila	Hyväksyjä	
Piir.nro	2.1	Pvm	7.5.2021
		Piir.nro	